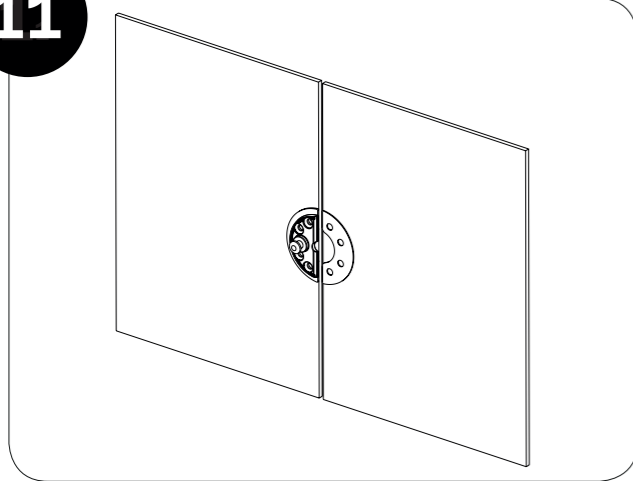


11



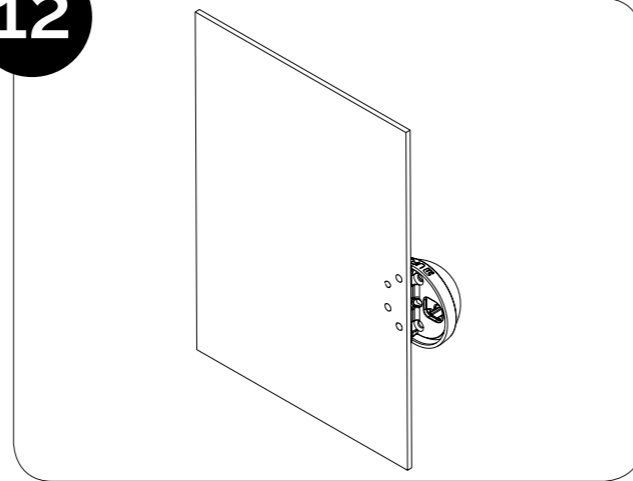
IT Fissare la base porta gancio con viti a testa svasata.
Coppia 2Nm - viti con rivetti
Coppia 1Nm - viti passanti

EN Mount the wedge base with countersunk head screws
Torque 2Nm - short screws with rivets
Torque 1Nm - long screws

SP Posicionar y fijar la base del gancho con tornillos avellanados
Par 2Nm - tornillos con remaches
Par 1Nm - tornillos largos

FR Posicioner et visser la base du crochet avec vis à tête fraisée
Torsion 2Nm - vis avec rivetes
Torsion 1Nm - vis longues

12



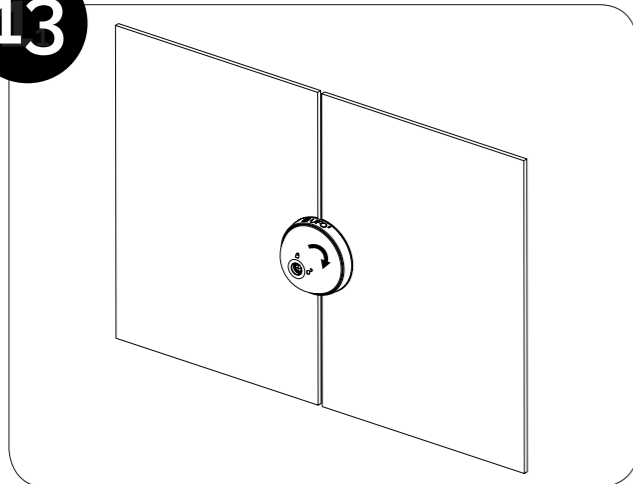
IT Fissare la calotta UFO² con le 4 viti M5 a testa cilindrica (coppia 2Nm)

EN Fix the UFO² lock with 4 M5 cylinder head screws (torque 2Nm)

SP Fijar la cerradura UFO² con 4 tornillos de casquillo M5 (par 2Nm)

FR Fixer la serrure du UFO² avec les 4 vis M5 à tête cylindrique (torsion 2Nm)

13



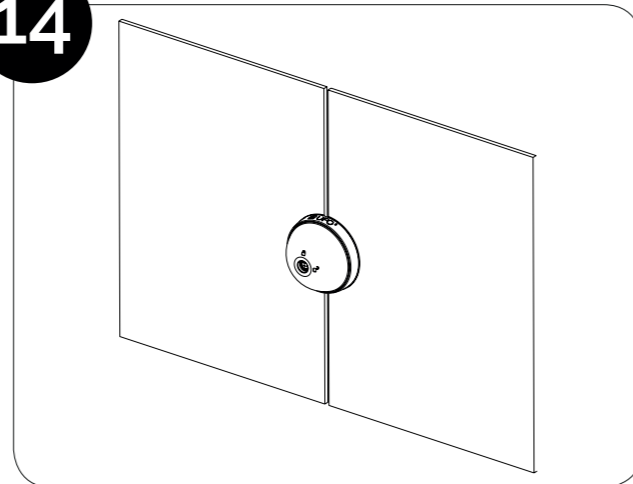
IT Aprire la serratura spostando la chiave nella posizione di lucchetto aperto. **! ATTENZIONE: chiudere la serratura solo con posizione di lucchetto aperto per non danneggiare la carrozzeria !**

EN Open the lock by moving the key to the open lock position. **! WARNING: only close the lock with the padlock in open position so as not to damage the bodywork !**

SP Abra el candado moviendo la llave a la posición de candado abierto. **! ADVERTENCIA: sólo cierre el candado con la posición de candado abierta para no dañar la carrocería !**

FR Ouvrez le cadenas en mettant la clé en position ouverte. **! AVERTISSEMENT : ne fermez la serrure que lorsque la position du cadenas est ouverte afin de ne pas endommager la carrosserie !**

14

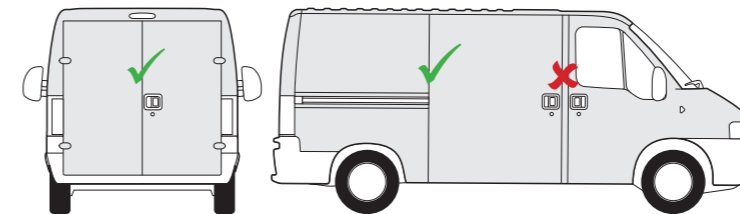
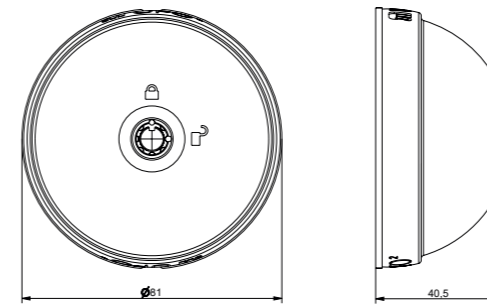


IT Testare l'apertura con chiave. La serratura è pronta per essere utilizzata

EN Check the opening with the key. The lock is ready to be used

SP Comprobar la apertura con la llave. La cerradura está lista para el utilizzo

FR Testez l'ouverture avec la clé. La serrure est prête à être utilisée



CONTENUTO DELLA CONFEZIONE
PACKAGE CONTENTS
CONTENIDO DEL PAQUETE
CONTENU DE L'EMBALLAGE

IT Calotta UFO², controcuneo, guarnizioni, piastra di spessoramento, accessori di fissaggio (sacchetto), dima di foratura, istruzioni di installazione

EN UFO² lock, counter wedge, rubber gaskets, shimming plate, fixing accessories (bag), drilling template, installation instructions

SP Cerradura UFO², cuña de cierre, juntas de goma, placa supletoria, accesorios de fijación (bolsita), plantilla, instrucciones de instalación

FR Serrure UFO², gâche, joints, plaque de compensation, visserie (sac), gabarit de perçage, notice d'installation

STRUMENTI DI LAVORO
WORKING TOOLS
HERRAMIENTAS DE TRABAJO
OUTILS DE TRAVAIL



IT Martello e bulino
EN Hammer and pin
SP Martillo y punzón
FR Marteau et poinçon



IT Trapano
EN Drill
SP Taladro
FR Perceuse



IT Punte da Ø4, Ø5,5 e Ø7,5
EN Ø4, Ø5,5 and Ø7,5 bits
SP Brocas Ø4, Ø5,5 et Ø7,5
FR Forets Ø4, Ø5,5 et Ø7,5



IT Vernice protettiva antiruggine
EN Anti-rust protective paint
SP Pintura de protección contra óxido
FR Peinture antirouille



IT Svasatore
EN Countersink
SP Avellanador
FR Grimpeur

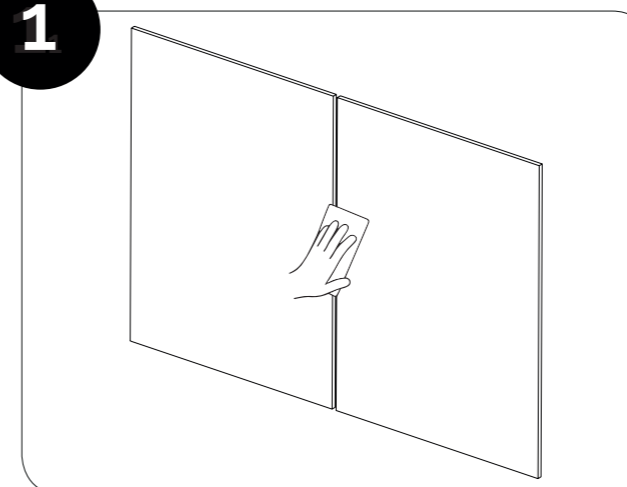


IT Chiavi a brugola
EN Allen keys
SP Llave allen
FR Clés mâles



IT Rivettatrice
EN Riveter
SP Remachadora
FR Riveteuse

1



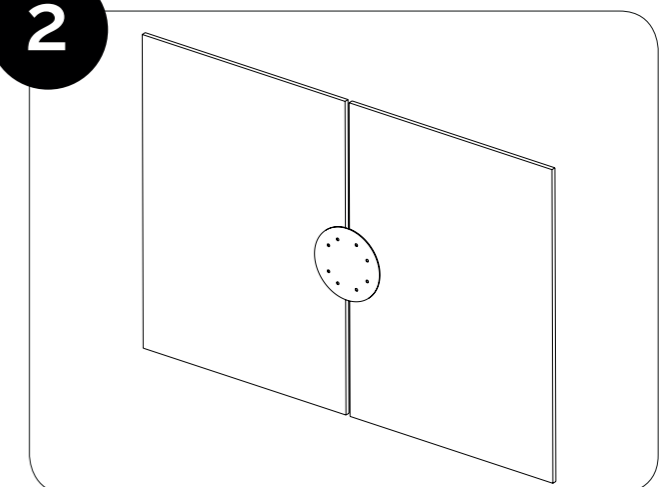
IT Pulire la superficie del portellone nella zona d'installazione

EN Clean the door panels surface in the installation area

SP Limpie la superficie de la puerta en el área seleccionada

FR Nettoyez la surface de la porte à l'endroit où vous souhaitez installer le dispositif afin qu'elle soit bien propre

2



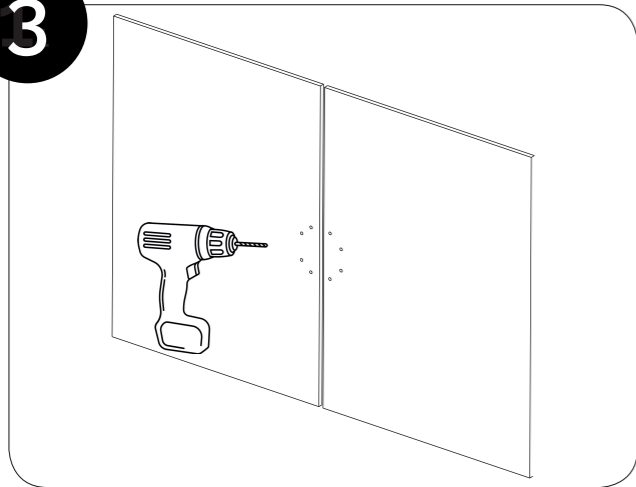
IT Posizionare la dima adesiva e segnare i fori con martello e bulino

EN Place the drilling template and mark the holes position with hammer and pin

SP Coloque la plantilla adhesiva y marque los agujeros con un martillo y un punzón

FR Placez le gabarit adhésif et indiquez l'emplacement des trous à l'aide d'un marteau et d'un poinçon

3



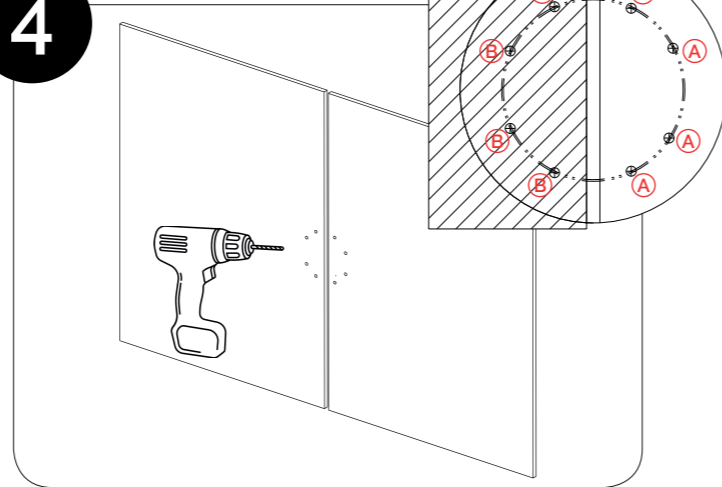
IT Eseguire i pre-fori Ø4 mm nelle posizioni precedentemente segnate

EN Make the Ø4 mm pre-holes in the positions marked

SP Hacer agujeros de Ø4 mm en las posiciones premarcadas

FR Percez des trous de Ø4 mm de diamètre sur les marques que vous avez effectuées

4



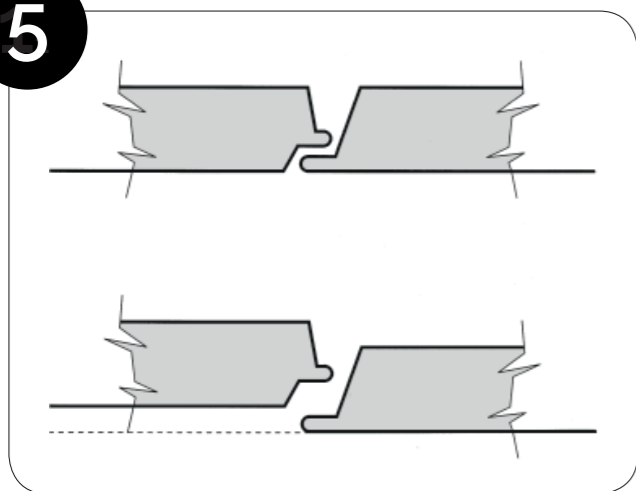
IT Allargare i fori Ø5,5 mm nelle posizioni A e B. Nel caso non sia possibile utilizzare vite e dado a causa della forma dei portelloni, eseguire fori Ø7,5 mm per usare i rivetti filettati (posizioni B)

EN Enlarge the holes to Ø5,5 mm in A and B positions. If the screw + nut fastening isn't possible due to the shape of the door panels, make Ø7,5 mm holes in order to use blind rivets (B positions)

SP Hacer agujeros de Ø5,5 mm en las posiciones A e B. Si el montaje con tornillos + tuercas no es posible por la forma de las puertas, hacer agujeros Ø7,5 mm para utilizar los remaches (posición B)

FR Percez des trous de 5,5 mm de diamètre sur les marques A e B. Si vous ne pouvez pas utiliser de vis et d'écrous à cause de la forme des portes, percez des trous de 7,5 mm de diamètre pour utiliser des rivets filetés (marques B)

5



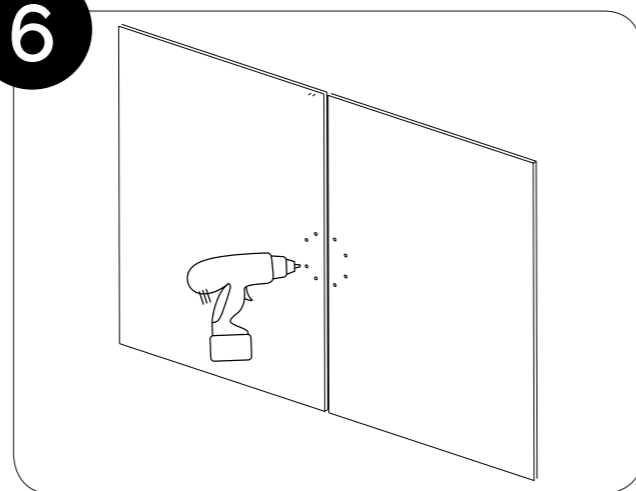
IT Controllare il disallineamento dei portelloni e, se necessario, applicare la piastra di spessoramento per il contro cuneo presente nella confezione

EN Check the doors misalignment and if necessary, apply the shimming plate for the counter wedge, included in the packaging

SP Compruebe el desalineamiento de las puertas y si es necesario, aplique la placa supletoria para la cuña de cierre, incluida en la cajita

FR Vérifier le désalignement des portes et, si nécessaire, appliquer la plaque de compensation pour la gâche inclus dans l'emballage

6



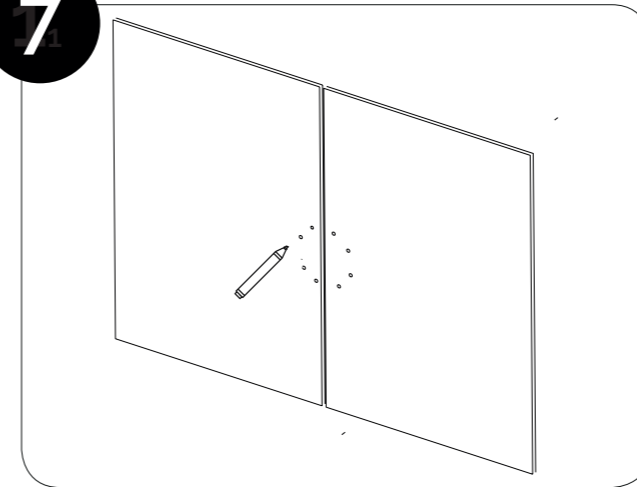
IT Svasare tutti i fori

EN Countersink the holes

SP Avellanar los agujeros

FR Fraiser les trous

7



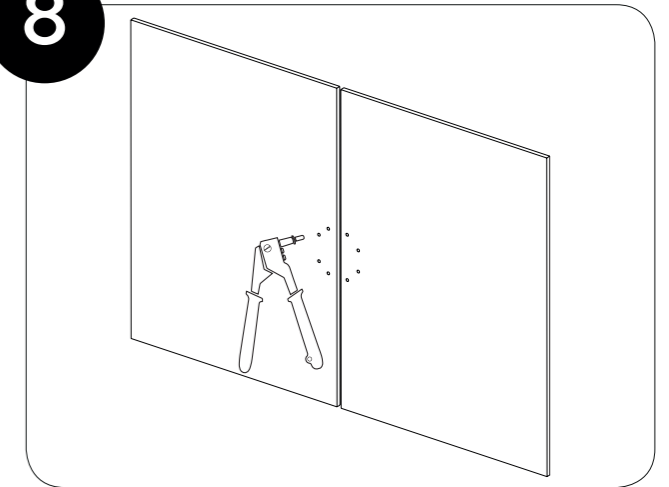
IT Applicare sui fori la vernice protettiva (fosfato di zinco) antiruggine

EN Apply the anti-rust protective paint (zinc phosphate) over the holes

SP Aplicar la pintura de protección contra óxido (fosfato de zinc) sobre los agujeros

FR Appliquez une peinture antirouille (phosphate de zinc) sur les trous

8



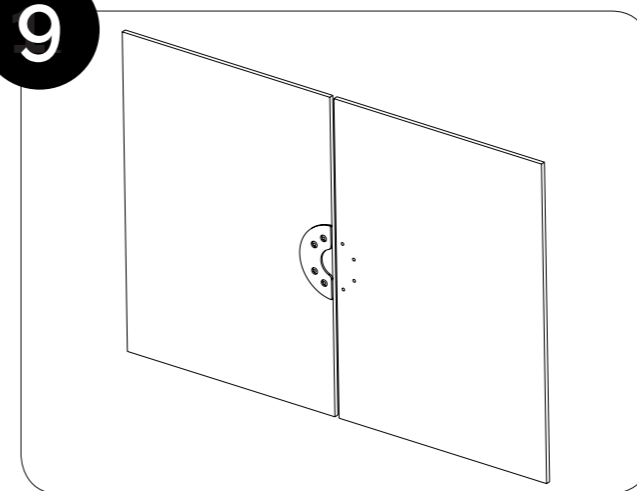
IT Inserire i rivetti a fiore M5 e fissarli

EN Install M5 rivets

SP Colocar los remaches M5

FR Placez les rivets M5

9



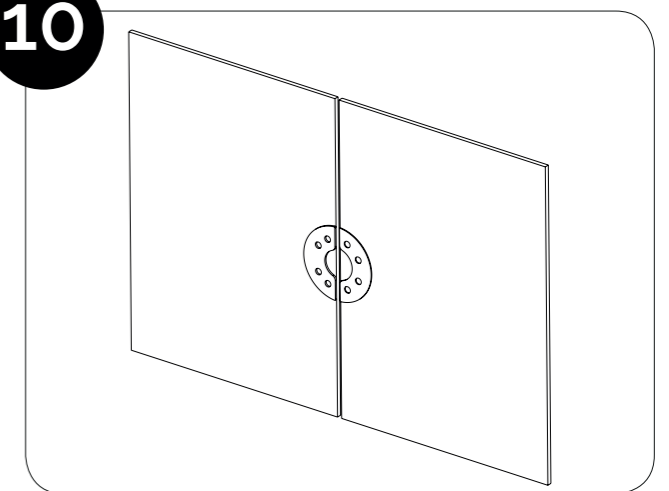
IT Posizionare la guarnizione in gomma per il contro cuneo allineandola ai fori. Le piastre di spessoramento sono opzionali e devono essere utilizzate solo in caso di dislivello tra i portelloni

EN Place the wedge rubber gasket aligned with holes. The shimming plates are optional and should be used only if necessary to fill a gap between the van doors

SP Alinear a los agujeros y posicionar la junta de goma de la cuña alineadas a los agujeros. Las placas de compensación son opcionales y solo deben utilizarse en caso de una diferencia de altura entre las puertas del vehículo

FR Placez les joints en caoutchouc et alignez-les aux trous. Les plaques de compensation sont optionnelles et ne doivent être utilisées qu'en cas de différence de hauteur entre les portes du véhicule

10



IT Posizionare la guarnizione in gomma per la calotta allineandola ai fori

EN Place the lock rubber gasket aligned with hole

SP Posicionar la junta de goma de la cerradura alineada a los agujeros

FR Placez les joints en caoutchouc et alignez-les aux trous